



型号

NL42-NCC-1
(4块叶片, 逆时针旋转)

NL42-NCW-2
(4块叶片, 顺时针旋转)

净重: 8.2 kg (18 lbs.)

NL42-NCC-5
(4块叶片, 逆时针旋转)

NL42-NCW-6
(4块叶片, 顺时针旋转)

NL42-NCC-7
(4块叶片, 逆时针旋转)

净重: 9.5 kg (21 lbs.)

特点:

- 轴心轮毂或底座安装
- 壳体、转子和端盖都经过耐腐蚀处理
- 不需要加润滑油 — 不会污染工作场所的空气
- 任何平面安装
- 金属消音器: AC980增加5cm高度 (安装后)

• II 2 GD c T4

建议配项:

- 过滤器AH103F
- 调压阀AH104R
- 压力表AA806
- 维修包K580

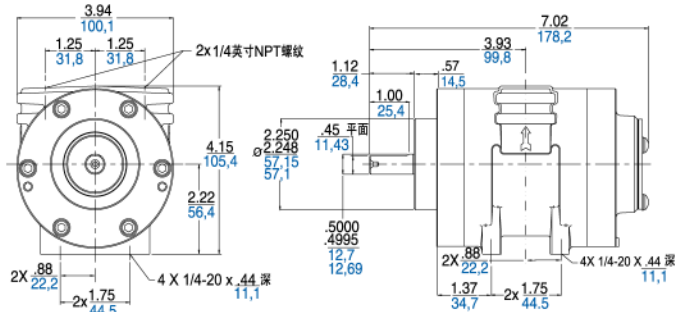
可选配项:

- 底座固定 AL414 — 安装此底座固定 AL414后可把上述型号都变为底座安装的固定方法, 另安装后会把气动马达的高度约增加 5cm。



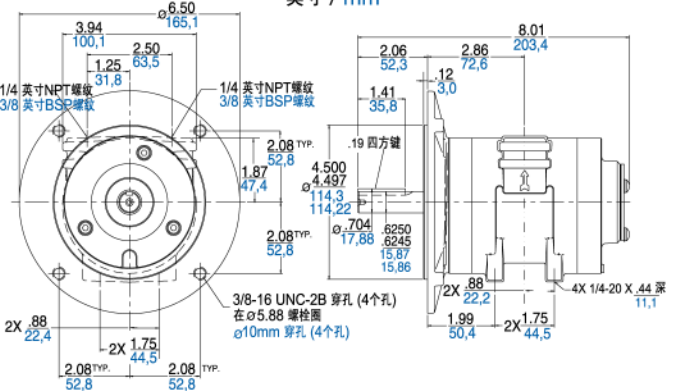
轴心轮毂安装 (NL42-NCC-1, NL42-NCW-2)

英寸 / mm



美标 NEMA 56C - (NL42-NCC-5, NL42-NCW-6) 公制 D71 法兰 - (NL42-NCC-7)

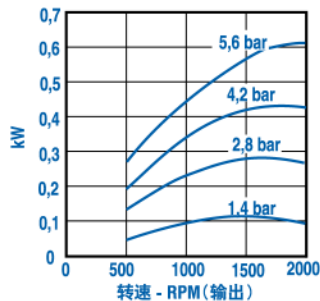
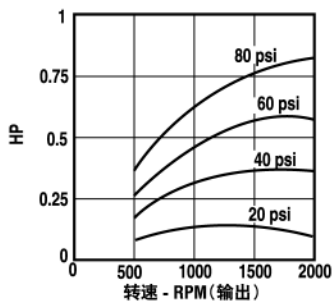
英寸 / mm



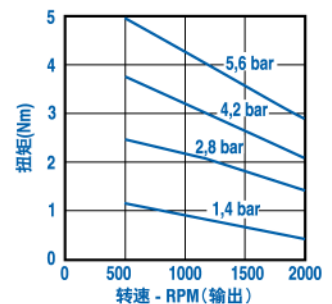
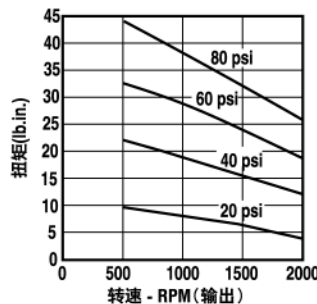
• 图示为轴心轮毂的型号与可另外选购的底座固定。

• 法兰安装型号请参考尺寸图。

输出功率 vs. 转速



扭矩 vs. 转速



耗气量 vs. 转速

