



型号

2AM-43A-AF20

(4块叶片, 正反可换向)

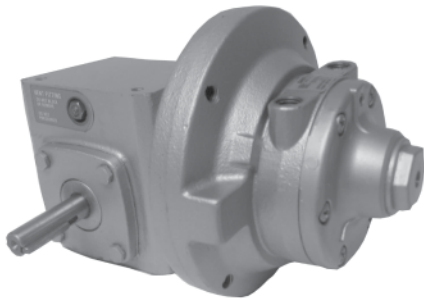
净重: 10.9 kg (24 lbs.)

特点:

- 20:1 减速机
- 法兰安装
- 底座安装
- 金属消音器: AC980增加5 cm高度 (安装后), 图中没显示

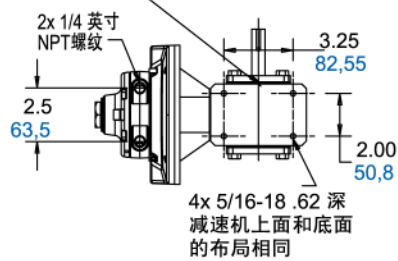
建议配项:

- 过滤器AH103F
- 调压阀AH104R
- 压力表AA806
- 润滑器AH105L
- 润滑油AD220 (0.94L)
- 维修包K509

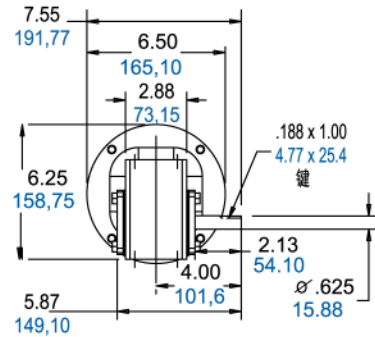
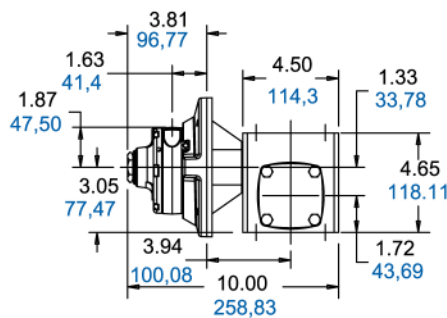


当没有悬吊负载时的最大端面推力是136kg。
当没有端面推力时的最大悬吊负载是109kg。

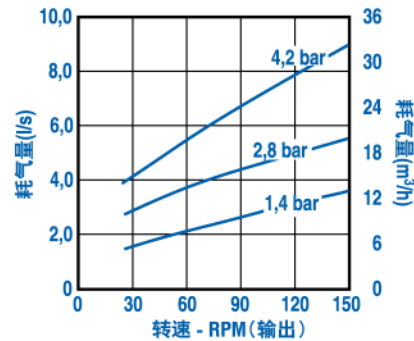
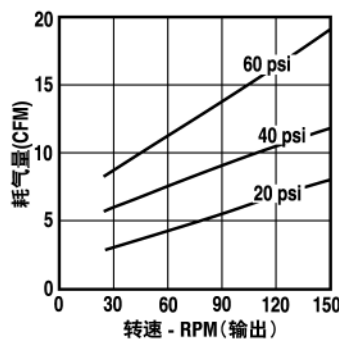
逆时针输出轴旋转



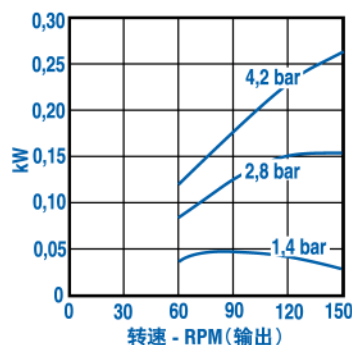
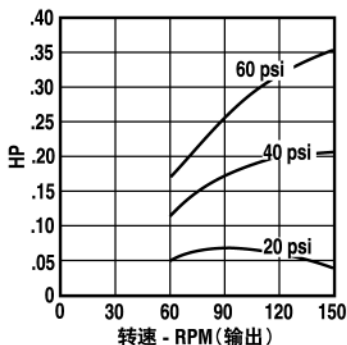
英寸 / mm



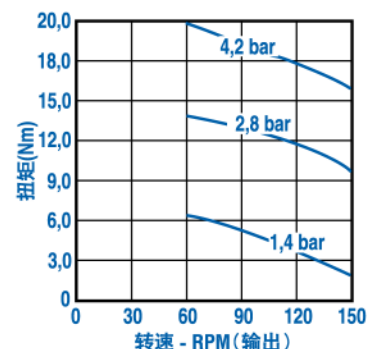
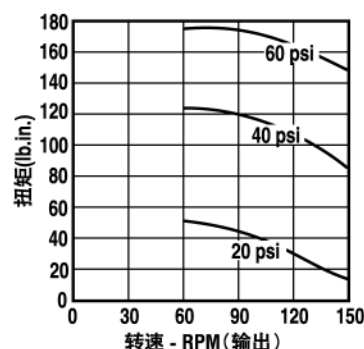
耗气量 vs. 转速



输出功率 vs. 转速



扭矩 vs. 转速





型号

2AM-43A-BF20

(4块叶片, 正反可换向)

净重: 15.2 kg (33.55 lbs.)

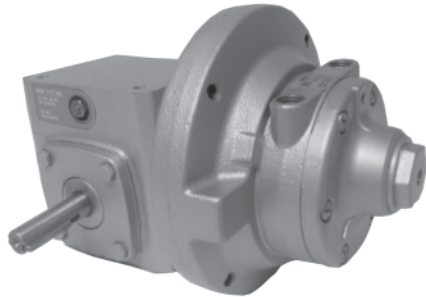
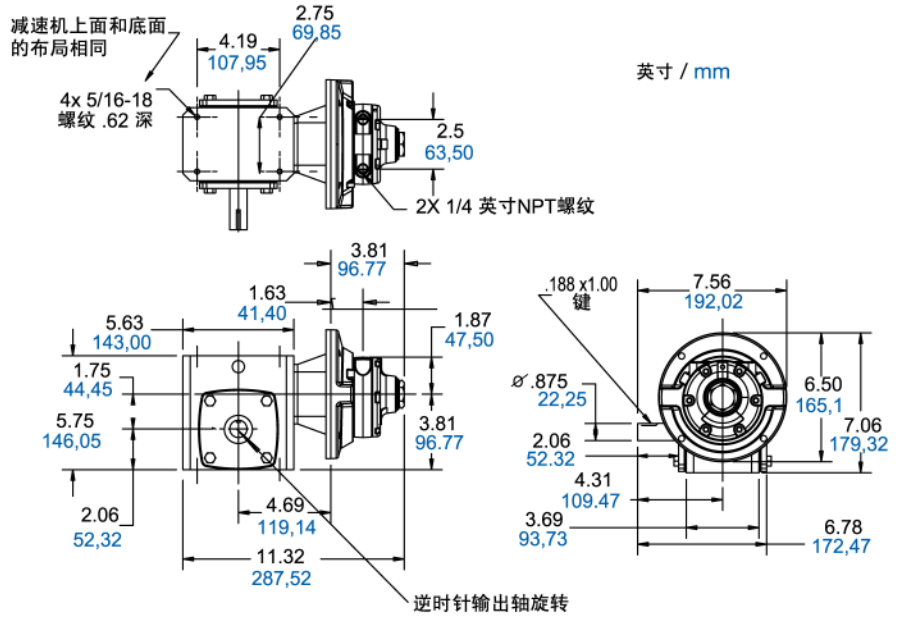
特点:

- 20:1 减速机
- 侧面安装
- 任何平面安装
- 金属消音器: AC980增加5 cm高度 (安装后), 图中没显示

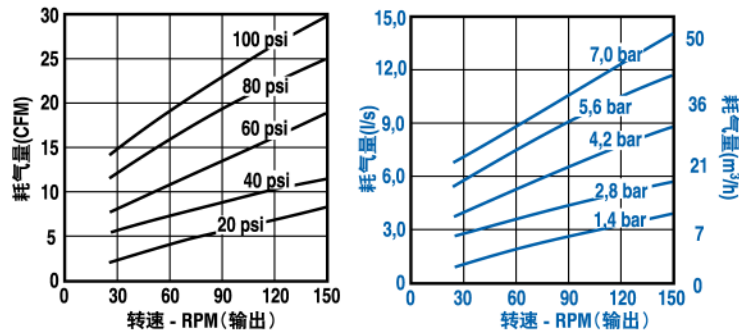
建议配项:

- 过滤器AH103F
- 调压阀AH104R
- 压力表AA806
- 润滑器AH105L
- 润滑油AD220 (0.94L)
- 维修包K509

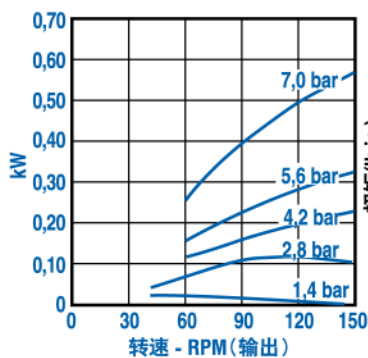
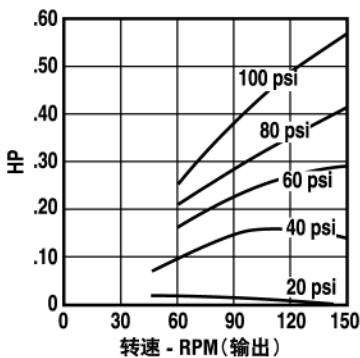
当没有悬挂负载时的最大端面推力是227kg。
当没有端面推力时的最大悬挂负载是273kg。



耗气量 vs. 转速



输出功率 vs. 转速



扭矩 vs. 转速

