

### 型号

#### 8AM-32A-FB20

(8 叶片, 可换向)

#### 标准配置的净重为

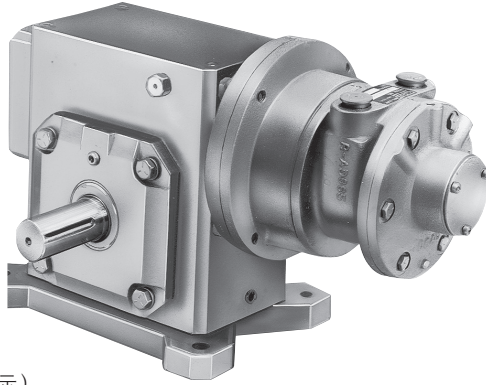
111 lbs (50.0 kg)

#### 特性

- 减速比为 20:1 的齿轮减速器
- 底座安装
- 有不同的固定和传动轴的位置可供选择
- 金属消声器: AC990 (图片没有显示)

#### 推荐附件

- 过滤器 AH106F
- 减压阀 AH107R
- 压力表 AA806
- 润滑器 AH108L
- 消声器 AG600 (转速高于 1,000 rpm)
- 润滑油 AD220 (0.94 升)
- 维修包 K282 (只是气动马达部份)



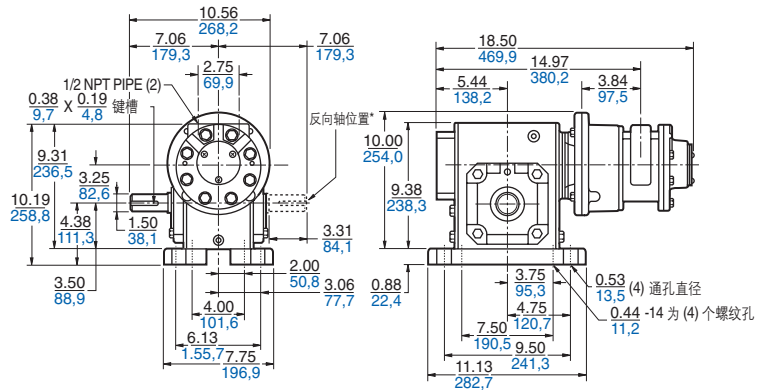
当没有悬吊负载时的最大允许端面推力是 969.3 kg (转速 125 rpm) 至 1,598.4 kg (转速 30 rpm)

当没有端面推力时的输出轴的最大允许悬吊负载是 1,285.7 kg.

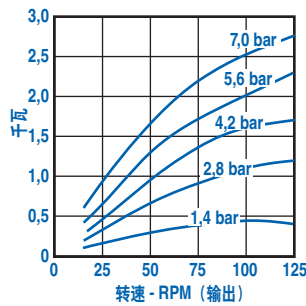
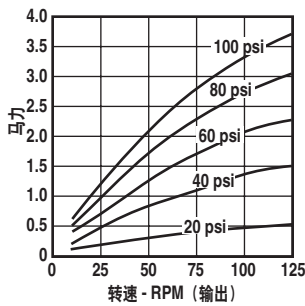
产品尺寸 (in, mm)

#### “B”型安装座 (照片)

#### 8AM-32A-FB20/8AM-32A-FF20 (标准轴) (反向轴)

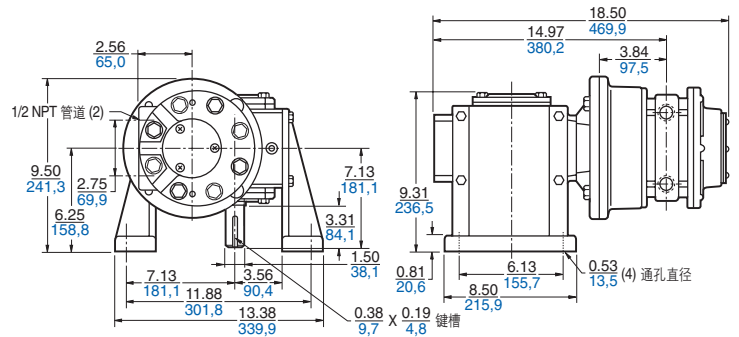


#### 输出功率和转速

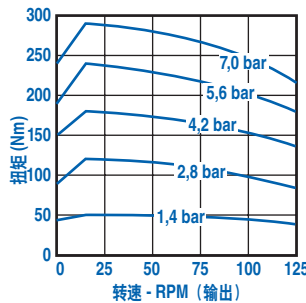
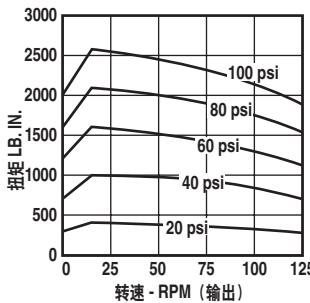


#### “C”型安装座

#### 8AM-32A-FC20

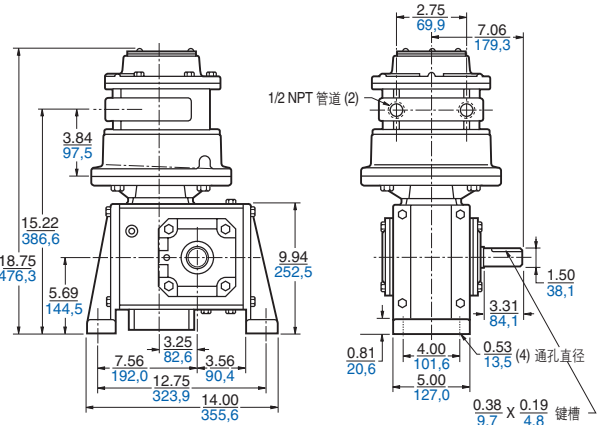


#### 扭矩与转速



#### “D”型安装座

#### 8AM-32A-FD20



#### 耗气量与转速

