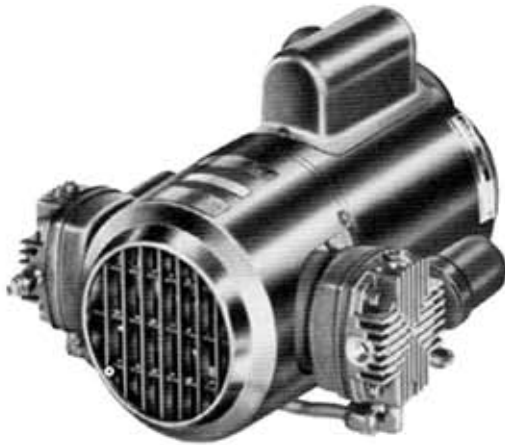
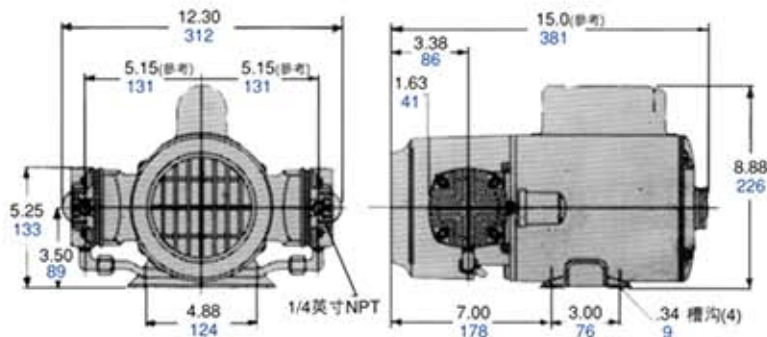




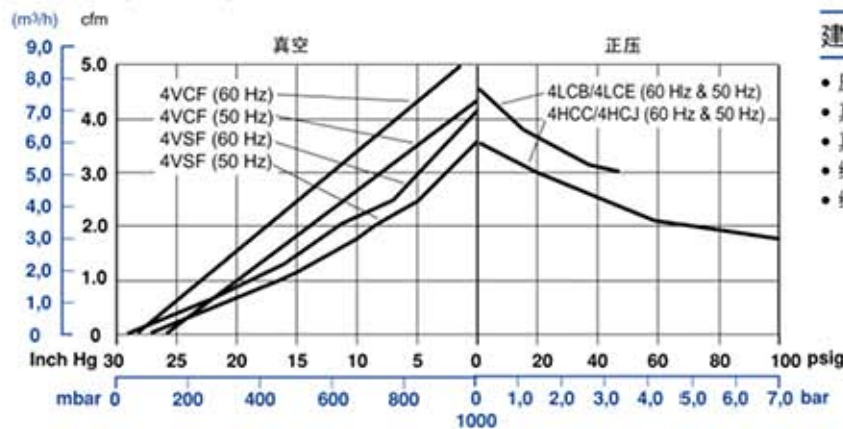
4H, 4L, 4V 系列



产品尺寸 英寸/mm



产品性能 (U.S., 公制)



型号/系列 4H

最高压力 7.0 bar
空载流量 5.95 m³/h

型号/系列 4L

最高压力 3.5 bar
空载流量 7.65 m³/h (只有 60Hz 型号)

型号/系列 4VCF

最高真空度 -93.12 kPa
空载流量 7.14/8.50 m³/h (50/60Hz)

型号/系列 4VSF

最高真空度 -96.50 kPa
空载流量 7.14 m³/h (只有 60Hz 型号)

产品特点

- 无油操作
- 电机直联式
- 坚固结构/低维护

包括

- 过滤器/消音器 B300A (空压机)
- 消音器 B300F (真空泵)
- 安全阀 AS100G (4H); AS100D (4L)

建议选项

- 压力表 AF583
- 真空表 AA640
- 真空泄压阀 AA840A
- 维修包 K263(4H, 4L)
- 维修包 K303(4VCF, 4VSF)

1 cfm(ft³/min)=28.32 LPM (l/min)
1 in. Hg=3.386 kPa (33.86 mbar)
1 psig=0.0069 MPa (0.069 bar)

产品规格

型号	电机规格	RPM			HP	kW	净重	
		60Hz	50Hz				lbs	kg
4HCC-10-M450X	115/230-60-1	1725	----	1/2	0.37	33	15.0	
4HCJ-10-M451X	100-115/200-230; 100-110/200-240-60/50-1	1725	1425	1/2	0.37	33	15.0	
4LCB-10-M450X	115/230-60-1	1725	----	1/2	0.37	33	15.0	
4VCF-10-M450X	115/230-60-1	1725	----	1/2	0.37	33	15.0	
4VCF-10-M451X	100-115/200-230; 100-110/200-240-60/50-1	1725	1425	1/2	0.37	33	15.0	
4VSF-10-M450X	115/230-60-1	1725	----	1/2	0.37	33	15.0	

注意:4H 和 4L 是空压机型号·4V 是真空泵型号